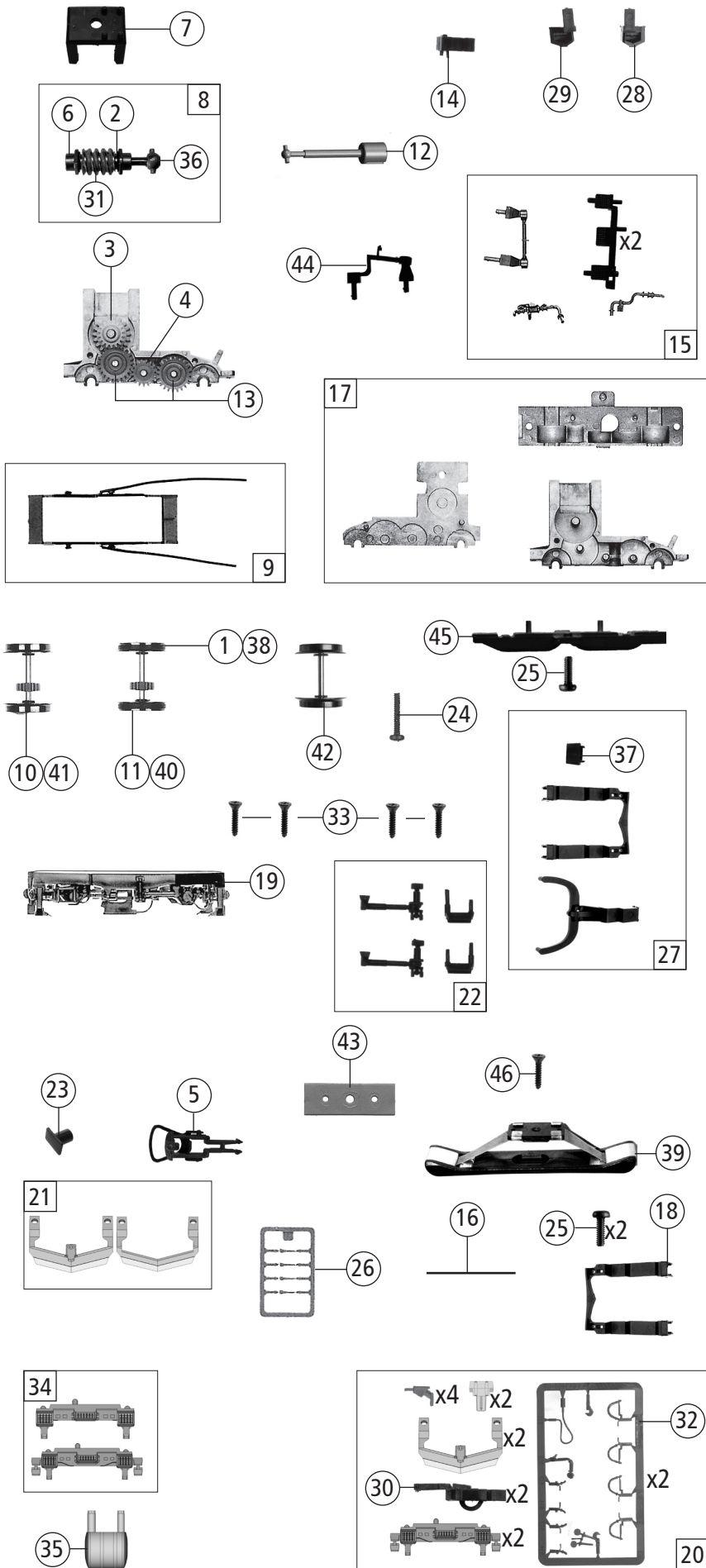


Pos. Nr. Pos.no.	Beschreibung Description	Art.-Nr. Art.no.	Preisgruppe Price bracket
7500129	DB-AG BR 185	=	
7510129		=	🔊
7520129		~	🔊
1	Gehäuse kpl. Betr. Nr.185 142-7 Body ass. compl. loco no.185 142-7	152723	36
2	Stromabnehmer DSA 150 Pantograph	85190	22
3	Stromabnehmer DSA 200-300 Pantograph	85191	22
4	Konusfeder Cone spring	86202	3
5	Kardanschale kurz 1,5 mm Cardan reception short	87129	4
6	Distanzplättchen KM Spacer	147060	4
7	Brückenstecker Jumper	133241	10
8	Isolator Stromabnehmer Isolator for Pantograph	150634	4
9	FK - Schraube M 2x3,5/7,5 mm FK - Screw	85771	4
10	Platine komplett Printed circuit board assembly	150619	25
11	Stirnwfenster bedruckt Front window printed	151858	13
12	TS - Gehäuse Parts set body	114806	9
13	Dachleitung mittig Roof wiring middle	150632	4
14	Funkantenne lang Radio antenna long	150633	5
15	Motor mit 2 Schwunghmassen+Kardansch. KM Motor with 2 flywheels+cardan shaft	146020	25
16	TS - Lichtleiter+Linsen Part set -light conductor+lenses	150629	8
17	TS-Griffe Part set of handles	152724	17
18	TS - Antenne kurz Part set - antenna short	131673	5
19	Radar+LZB-Antenne Radar+LZB antenna	150617	6
20	Haltegriff seitlich Lateral handrail	108033	5
21	GF-Schraube M2x5 mm Self-tapping screw	114966	3
22	Grundrahmen Basic frame	152720	21
23	Führerstand Driver's cab	152386	9
24	Makrofonsatz Set of signal horns	150624	4
25	Aufkleber Führerstand Sticker for driver's cab	150627	8
26	Stromabnehmer isolator Pantograph isolator	150625	9
27	Isolator schräg Isolator inclined	151904	3
28	Batteriekasten Battery box	151852	9
29	Federdeckelsatz Set of spring covers	121368	6
30	Motorkontaktfeder lang Motor contact spring long	145560	4
31	Motorkontaktfeder kurz Motor contact spring short	145561	4
32	TS-Lichtabdeckung Part set-Light cover	150628	8
33	E-Lokführer Loco driver	110407	6
34	TS-Dachleitung Part set-roof wiring	151859	7
35	Scheibenwischer li.+re. Wipers L+R	150635	7
36	TS-Lichteinsatz Part set-Light ass.	150631	13
37	Dachleitungssatz Roof wire set	121326	8
38	Videokamera l+r Videocamera l+r	115760	8
39	Zugkraftanlenkung Traction linkage	151853	4
40	Stromabnehmerplatte1+2 Pantograph plate	151899	5
41	ZUB Antenne ZUB Antenna	152721	4
Sound			
42	Sounddecoder Sounddecoder	147377	39
43	Lautsprecher Loud speaker	129524	13
44	Lautsprecherbox Loudspeaker box	141570	5
45	Platine komplett Printed circuit board assembly	150638	25



Pos. Nr. Pos.no.	Beschreibung Description	Art.-Nr. Art.no.	Preisgruppe Price bracket
7500129	DB-AG BR 185	=	
7510129		=	🔊
7520129		~	🔊
1	Hafringesatz 10Stk. 12,9-14,6mm Set with traction tyres 10 pieces	40070	---
2	Beilagscheibe Washer	86108	3
3	Schnecken Zahnrad Z=17/19 Worm gear/wheel	86413	5
4	Zahnrad Z=17 M=0,4 mm Gear wheel	86418	5
5	Standardkupplung Standard coupling	89246	6
6	Lager für Schneckenachse Bearing for worm gear axle	89749	6
7	Schneckendeckel Worm gear cover	108129	4
8	Schneckensatz mit Kardankugel Set of worm gear incl. cardan ball	150622	13
9	Kontaktthalterrahmen kpl. Contact support frame compl.	108027	7
10	Radsatz ohne Hafring mit Zahnrad Wheelset w/o traction tyre w. gear wheel	140062	11
11	Radsatz mit 2 Hafringen mit Zahnrad Wheelset w. 2 traction tyres w. gear wheel	140063	12
12	Kardanwelle Cardan shaft	133389	5
13	Zahnrad Z=23 gerade M=0,4 Gear wheel	111679	3
14	Batteriekasten klein Battery box small	132571	5
15	TS-Fahrwerk Part set chassis	112875	8
16	Drahtfeder Thread spring	112876	3
17	Getriebeatz 3-teilig Gear set 3-parts	120055	11
18	Kinematikplatte Kinematics plate	112881	3
19	Drehgestellblende kpl. Bogie frame ass compl.	152722	13
20	Zurustbeutel Bag with accessories	150637	12
21	Schienenräumer Vit.+Betr. Rail guard	150616	6
22	TS - Blendesteckteile Set of bogie plug-in parts	126732	6
23	Puffer eckig Rectangular buffer	113448	3
24	GF-Schraube M1,6x8 mm Self-tapping screw	115037	3
25	GF-Schraube M1,6x5 mm Self-tapping screw	115269	3
26	Steckdosenrahmen Socket frame	123998	4
27	TS-Kupplung Part set-Coupling	123029	6
28	Sandkasten rechts Sand box right	127366	3
29	Sandkasten links Sand box left	127367	3
30	Kurzkupplung Vorentkupplung Short coupling pre-uncoupling	115550	6
31	Schnecke Worm gear	86702	6
32	TS-Bremsschläuche und Zughaken Part set of brake tubes & coupling hooks	139832	7
33	GF-Schraube M1,6x5 mm Self-tapping screw	115317	4
34	TS-Pufferbohle Part set-Buffer beam	150615	6
35	Druckluftbehälter Air tank	150618	4
36	Kardankugel Cardan ball	109614	4
37	Deichselendstück Drawbar end piece	135859	3
AC - Wechselstrom			
38	Hafringesatz 10Stk. 12,5-15,3mm Set with traction tyres 10 pieces	40075	---
39	Schleifer 42mm Slider	86030	14
40	Radsatz mit 2 Hafringen mit Zahnrad AC Wheelset w.2 traction tyres w.gear wheel AC	108040	12
41	Radsatz ohne Hafring mit Zahnrad AC Wheelset w/o traction tyre w.gear wheel AC	108041	11
42	Radsatz ohne Hafring o. Zahnrad AC Wheelset w/o tract. tyre w/o gear wheel AC	108042	10
43	AC-Isolierplatte AC-Insulating plate	110201	4
44	Zugkraftanlenkung AC Bogie linkage AC	108018	13
45	Getriebeboden AC Gear bottom AC	150639	7
46	SK-Schraube M1,6x5mm SK-Screw	115269	3